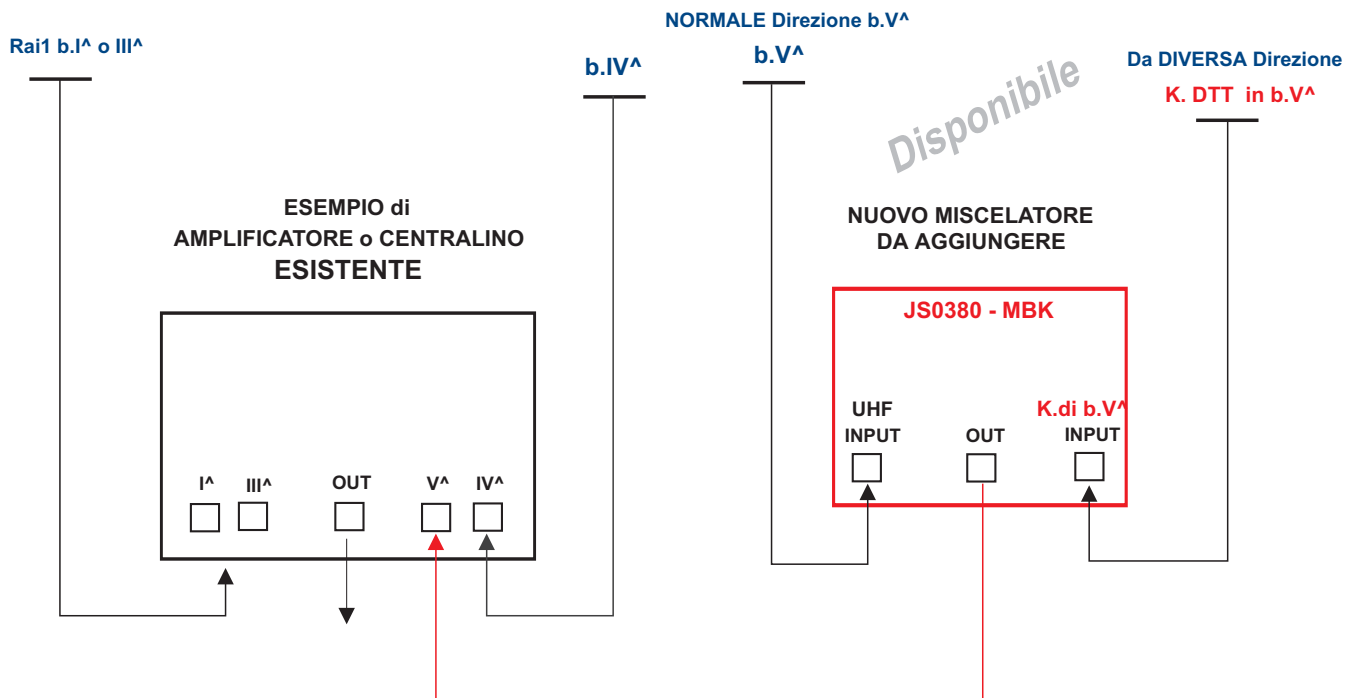
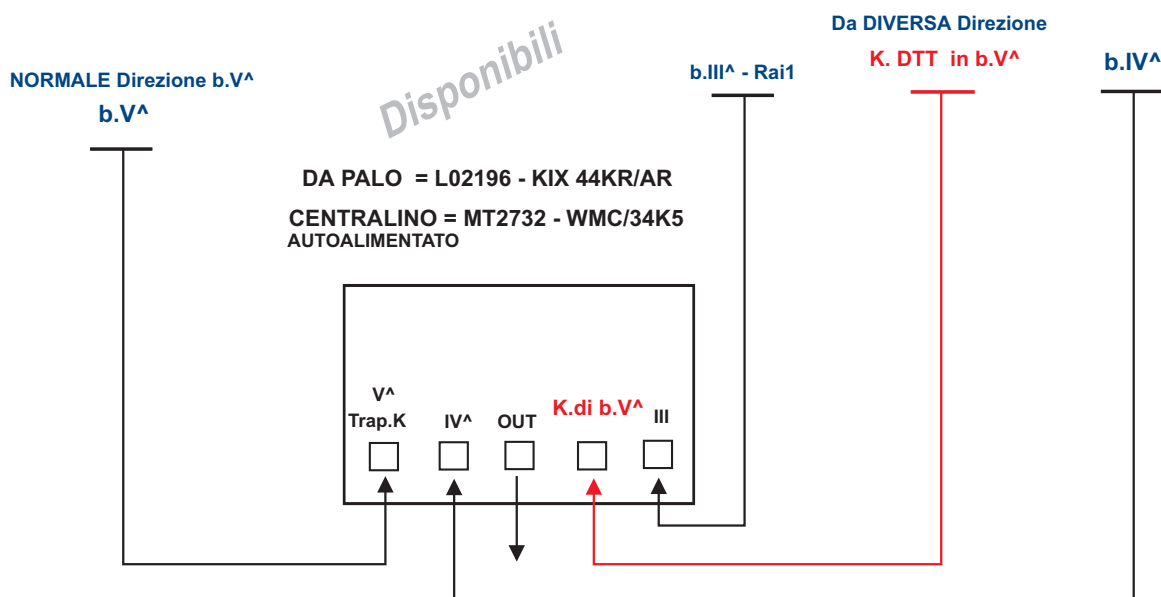


**SCHEMA DI COLLEGAMENTO PER:  
RICEZIONE di 1K DTT di b.V<sup>^</sup> da ALTRA DIREZIONE ed inserimento in b.V<sup>^</sup>  
PER IMPIANTI GIA' ESISTENTI**



**RICEZIONE di 1K DTT di b.V<sup>^</sup> da ALTRA DIREZIONE ed inserimento in b.V<sup>^</sup>  
PER IMPIANTI NUOVI**



Vai su [www.laem.it](http://www.laem.it) e preleva il file in PDF da ristampare